

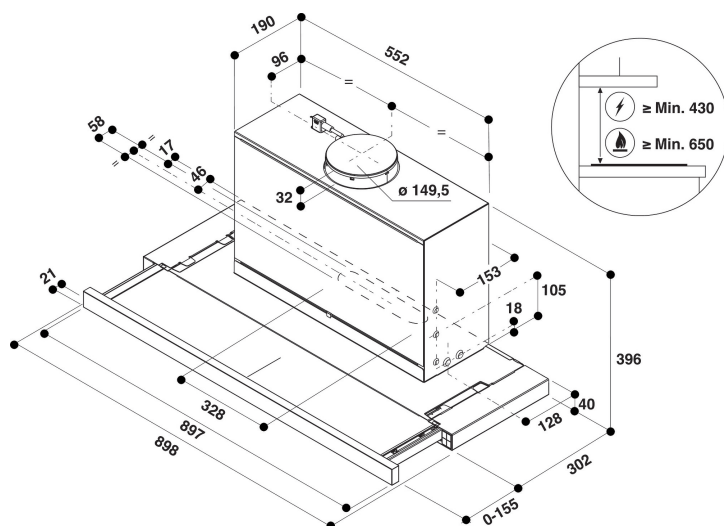
AKR 443/1 GY

12NC: 859991551340

Code EAN: 8003437233722

Whirlpool

SENSING THE DIFFERENCE



- Niveau sonore en mode évacuation : max. 63 dB(A)
- Niveau sonore en mode évacuation (min. - max.): 47-63 dBA
- Débit d'air en mode évacuation (min. - max.): 240, 515, booster 625 m³/h
- Débit d'air en mode évacuation : max. 515 m³/h
- Classe énergétique: A
- Continu Vitesse d'aspiration
- Filtre anti-odeur
- 1 Lampe LED 6 W
- Puissance moteur: 2 x 200 W
- Commande: Coulisseau Mécanique
- 4 filtres Inox résistant au lave-vaisselle
- Classe d'efficacité de filtration des graisses: C
- Classe d'efficacité lumineuse: D
- Classe d'efficacité fluidodynamique: A
- Hotte à évacuation d'air convertible en recyclage d'air

Hotte aspirante encastrable Whirlpool - AKR 443/1 GY

Cette hotte aspirante encastrable Whirlpool présente les caractéristiques suivantes : filtres à graisses en acier inoxydable lavables au lave-vaisselle. Éclairage idéal LED. Remarquable hotte aspirante assurant un environnement de cuisson frais et sans graisses. Modèle entre 60 et 90 cm de large. Nouvelle conception garantissant un fonctionnement parfaitement silencieux.



Éclairage LED

Plus d'énergie, un excellent rapport efficacité/coûts. Le système d'éclairage à LEDs dure bien plus longtemps que les ampoules traditionnelles.



Filtre acier inox

De l'air frais dans votre cuisine, à tout moment. Cette hotte Whirlpool comporte un filtre à air en acier inox qui protège efficacement votre cuisine des mauvaises odeurs et des graisses.



Filtre à charbon inclus

De l'air frais dans votre cuisine à tout moment. Cette hotte Whirlpool comporte un filtre à air à charbon purifiant qui protège votre cuisine des mauvaises odeurs et des graisses.



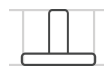
Installation intégrée

Intégration idéale. Cette hotte intégrée Whirlpool est facile à installer et conçue pour s'insérer parfaitement parmi vos éléments de cuisine.



Exceptionnelle efficacité énergétique

Performances parfaites et économies exceptionnelles. Les hottes Whirlpool sont conçues pour fournir d'excellents résultats en réduisant la consommation d'énergie.



Mode évacuation ou recyclage

Cette hotte Whirlpool peut opérer aussi bien en position évacuation ou recyclage de l'air (à l'aide d'un filtre), qui vous laisse une liberté totale pour planifier votre cuisine.



Commande sans efforts

Cette hotte Whirlpool comporte une interface à commande analogique pour plus de simplicité et de facilité d'utilisation.



Minuterie

Timing parfait. Cette hotte Whirlpool comporte une minuterie intuitive pour un plus grande facilité d'emploi.



Classe énergétique A

Bonne efficacité énergétique. Avec une classe énergétique A, cet appareil Whirlpool vous permettra de bénéficier d'une performance maximale ainsi que d'une faible consommation énergétique.

AKR 443/1 GY

12NC: 859991551340

Code EAN: 8003437233722

Whirlpool

SENSING THE DIFFERENCE

CARACTERISTIQUES PRINCIPALES

Groupe de produit	Hotte
Couleur de la carrosserie	Gris
Matériau de la carrosserie	Métal
Couleur de la cheminée	N/A
Matériau de la cheminée	N/A
Typologie	Pull-out
Type de montage	Encastrable
Type de commande	Mécanique
Types de dispositifs de réglage et d'alarme	-
Options du bandeau de commande	Possible, avec accessoire
Emplacement du moteur	Intégré dans le corps de la hotte
Mode de fonctionnement	Recyclage ou Évacuation
Puissance de raccordement	206
Intensité	0,8
Tension	220-240
Fréquence	50/60
Longueur du cordon électrique	150
Type de prise	Schuko
Chimney height (mm)	-
Hauteur du produit, sans cheminée	0
Hauteur du produit	396
Largeur du produit	898
Profondeur du produit	302
Hauteur minimale de la niche d'encastrement	0
Largeur minimale de la niche d'encastrement	0
Profondeur de la niche d'encastrement	0
Poids net	13.7

CARACTERISTIQUES TECHNIQUES

Type de dispositifs de contrôle manuel	Coulisseau
Type de dispositifs de contrôle électronique	-
Nombre de moteurs	2
Puissance totale des moteurs	200
Nombre de vitesses	Continu
Boost presence	Non
Débit maximum d'aspiration en évacuation d'air	647
Débit de l'aspiration en évacuation d'air position turbo	625
Débit maximum d'aspiration en recyclage d'air	352
Débit de l'aspiration en recyclage d'air position turbo	0
Types de contrôle de la lumière	Marche/Arrêt
Nombre de lampes	1
Type de lampes utilisées	LED
Puissance totale des lampes	6
Diamètre du réducteur d'évacuation d'air	150
Clapet anti-retour	Non
Matériau du filtre à graisse	Inox résistant au lave-vaisselle
Filtre anti-odeurs	Oui

PERFORMANCES

Puissance acoustique à vitesse min. (2010/30/EU)	47
Puissance acoustique à vitesse max. (2010/30/EU)	63
Niveau sonore vitesse intensive	0

ENERG Y IJA
енергия · ενεργεια IE IA

Whirlpool
AKR 443/1 GY

A+++
A++
A+
A
B
C
D

44.1
kWh/annum

ABCDEFG ABCDEFG ABCDEFG **63** dB

65/2014